

Семейство источников питания R&S® HMP

До четырех каналов в одном приборе

USED4TEST

Телефон: +7 (499) 685-7744

used@used4test.ru

www.used4test.ru

3 year
warranty



Семейство ИСТОЧНИКОВ ПИТАНИЯ R&S®HMP

Краткое описание

Источники питания R&S®HMP в первую очередь предназначены для промышленного использования. С двумя, тремя или четырьмя выходными каналами и выходным током до 10 А на канал эти надежные приборы идеально подходят для самых разных применений. Они обеспечивают высокую эффективность в сочетании с низким уровнем остаточных пульсаций и набором защитных функций.

Семейство источников питания R&S®HMP состоит из четырех моделей. Двухканальный источник питания R&S®HMP2020 и трехканальный источник R&S®HMP2030 обеспечивают до 188 Вт суммарной выходной мощности, трехканальный источник R&S®HMP4030 и четырехканальный R&S®HMP4040 обеспечивают максимальную выходную мощность 384 Вт. При необходимости общую нагрузку можно распределить по отдельным каналам. В зависимости от модели доступно до 80 или 160 Вт канальной мощности – при любом распределении напряжения/тока.

В зависимости от типа прибора, доступны до четырех гальванически изолированных незаземленных выходных каналов с защитой от перегрузки и короткого замыкания. Каналы могут подключаться последовательно или параллельно с целью получения более высоких напряжений или токов. Источник R&S®HMP4040, например, способен обеспечить максимальное напряжение 128 В или максимальный ток 40 А.

Все основные функции источников питания R&S®HMP доступны непосредственно с передней панели. Ключевую роль в управлении играет поворотная ручка. Она используется для установки значений напряжения, тока и предельных значений для различных функций защиты.

Клавиши каналов загораются разными цветами, обозначающими условия работы каналов. Все каналы могут одновременно включаться и выключаться клавишей "Output" (выход), которая загорается белым цветом во включенном состоянии. Активные выходы загораются зеленым цветом в режиме постоянного напряжения и красным в режиме постоянного тока.

Источники питания R&S®HMP оснащены множеством защитных функций, предотвращающих повреждение прибора и испытуемого устройства (ИУ). Можно отдельно устанавливать максимальный ток (защита от перегрузки по току/OCP) или максимальное напряжение (защита от перенапряжения/OVP) для каждого канала. При достижении одного из установленных пределов выходные каналы отключаются. Защита от превышения температуры (OTP) предотвращает перегрев прибора.

При промышленном применении источники питания часто устанавливаются в 19-дюймовые стойки. Для этой цели предусмотрены стоечные держатели R&S®HZ42 и R&S®HZP91. Для упрощения использования в системных стойках на задней панели приборов предусмотрены дополнительные разъемы для всех каналов (включая линии компенсации).

В стандартной комплектации источники питания R&S®HMP оснащены сдвоенным интерфейсом USB/LAN. Этот интерфейс может быть заменен на сдвоенный интерфейс RS-232/USB или интерфейс шины GPIB (IEEE-488).

Ключевые факты

- Модели R&S®HMP2020/HMP2030 с 2/3 каналами и суммарной мощностью 188 Вт
- Модели R&S®HMP4030/HMP4040 с 3/4 каналами и суммарной мощностью 384 Вт
- Максимальное выходное напряжение 32 В на канал; возможность повышения напряжения в последовательном режиме работы
- Максимальные выходные токи до 5 А/10 А (в зависимости от модели); возможность повышения тока в параллельном режиме работы
- Линейная стабилизация, обеспечивающая низкий уровень остаточных пульсаций
- Электронный предохранитель (OCP), регулируемое максимальное напряжение (OVP), защита от перегрева (OTP)
- Сдвоенный интерфейс USB/LAN в стандартной комплектации; опциональные интерфейсы RS-232/USB или GPIB (IEEE-488)
- Разъемы на задней панели для всех каналов, в том числе линии компенсации

Обзор моделей	R&S®HMP2020	R&S®HMP2030	R&S®HMP4030	R&S®HMP4040
Количество выходных каналов	2	3	3	4
Макс. выходной ток на канал	канал 1: 10 А; канал 2: 5 А	5 А	10 А	10 А
Макс. выходная мощность на канал	канал 1: 160 Вт; канал 2: 80 Вт	80 Вт	160 Вт	160 Вт
Суммарная выходная мощность	макс. 188 Вт	макс. 188 Вт	макс. 384 Вт	макс. 384 Вт
Выходное напряжение на канал	от 0 В до 32 В	от 0 В до 32 В	от 0 В до 32 В	от 0 В до 32 В

Семейство ИСТОЧНИКОВ ПИТАНИЯ R&S®HMP

Преимущества и ключевые особенности

Перекрывает все насущные потребности

- ▮ Все каналы гальванически изолированы и незаземлены
- ▮ Все каналы имеют одинаковые диапазоны напряжений
- ▮ Все каналы оснащены защитой от перегрузки и короткого замыкания
- ▮ Работа в параллельном и последовательном режимах
- ▮ Режимы постоянного напряжения и тока
- ▮ Функции слежения и связи
- ▮ Функции для защиты прибора и ИУ
- ▮ Современная концепция приборов: небольшие, компактные и бесшумные

Удобство эксплуатации

- ▮ Интуитивность использования
- ▮ Цветовая кодировка рабочих состояний
- ▮ Функция EasyArb для всех каналов
- ▮ Сохранение и вызов настроек прибора

Идеальный выбор для лабораторий и тестовых систем

- ▮ Предназначены для использования в лабораториях и системных стойках
- ▮ Функция компенсации для повышенных требований к точности
- ▮ Дистанционное управление функциями прибора

Различные классы источников питания



Базовые источники питания

- ▮ Доступные по цене, тихие и стабильные приборы
- ▮ Для ручного и упрощенного компьютерного управления
- ▮ Используются при обучении в виде настольных или монтируемых в стойку моделей

Здесь показаны источники питания R&S®NGE103.



Высокопроизводительные источники питания

- ▮ Когда быстродействие, точность и расширенные функции программирования являются факторами проведения испытаний
- ▮ Такие функции как защита ИУ, быстрое время программирования и загружаемые последовательности значений V и I
- ▮ Используются в лабораториях и автоматическом испытательном оборудовании

Здесь показаны трехканальный источник питания R&S®HMP2030 и четырехканальный источник питания R&S®HMP4040.



Специализированные источники питания

- ▮ Заточены под конкретные применения
- ▮ Уникальные возможности, в частности
 - Эмуляция уникальных характеристик аккумуляторной батареи
 - Электронные нагрузки для точного потребления тока и рассеивания мощности управляемым образом
- ▮ Используются в лабораториях и в средах с автоматическим испытательным оборудованием

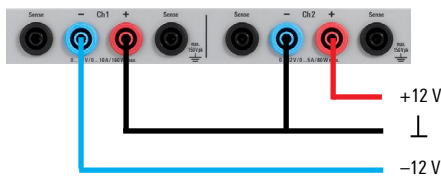
Здесь показан трехканальный функциональный источник питания R&S®HM8143.

Перекрывает все насущные потребности

Все каналы гальванически изолированы и заземлены

Семейство источников питания R&S®HMP состоит из приборов с двумя, тремя или четырьмя каналами. Схематика каждого отдельного канала полностью изолирована от других; заземление на корпус отсутствует. Это позволяет легко комбинировать каналы для питания симметричных цепей, которым могут понадобиться, например, напряжения +12 В/-12 В, и избегать проблем с заземлением в сложных ИУ.

Supplying balanced circuits



Два канала могут быть соединены вместе для обеспечения питанием симметричных цепей, например, +12 В/-12 В.

Все каналы имеют одинаковые диапазоны напряжений

В отличие от других источников питания, представленных на рынке, у источников R&S®HMP все каналы имеют одинаковые диапазоны напряжений. Для конкретной задачи можно выбрать любой канал. Каждый канал может рассматриваться как отдельный источник питания. Доступны четыре модели двух классов мощности с двумя, тремя или четырьмя выходными каналами.

Все каналы оснащены защитой от перегрузки и короткого замыкания

Даже самый опытный пользователь иногда отвлекается, – поэтому разработчики компании R&S защитили выходы от перегрузок и коротких замыканий.

Работа в параллельном и последовательном режимах

Поскольку все каналы электрически эквивалентны, их можно соединять последовательно для получения более высоких напряжений. С помощью источника R&S®HMP4040 можно получить напряжение до 128 В.

В параллельном режиме каналы могут быть объединены для получения более высокого тока. При комбинации двух каналов можно получить ток до 20 А, а при использовании всех каналов источника R&S®HMP4040 – ток до 40 А.

Режимы постоянного напряжения и тока

Настройка и регулировка выходного напряжения (режим постоянного (стабилизированного) напряжения) является стандартной задачей для источников питания. Тем не менее, источники питания R&S®HMP также могут использоваться в режиме постоянного (стабилизированного) тока, причем каждый канал может настраиваться отдельно. При превышении установленного уровня тока, функция ограничения по току обеспечит протекание только установленного тока. Выходное напряжение соответственно понижается до значения ниже заданного. Тем самым предотвращается повреждение измерительной схемы в случае неисправности.

Функции слежения и связи

Отдельные выходные каналы могут использоваться как независимые источники питания, но их истинная универсальность проявляется при объединении. Каналы могут подключаться параллельно с целью получения более высоких токов или последовательно – для более высоких напряжений. Удобная функция слежения позволяет изменять напряжение параллельно на всех каналах. Функция связи электронных предохранителей делает прибор еще более универсальным. Источник питания может быть настроен на отключение всех каналов при достижении одним из каналов своего предельного значения. Он также может быть настроен таким образом, чтобы некоторые каналы оставались активными, например, для питания вентилятора, который охлаждает испытуемое устройство. Текущее состояние предохранителей и всех остальных защитных функций всегда отображается на экране.

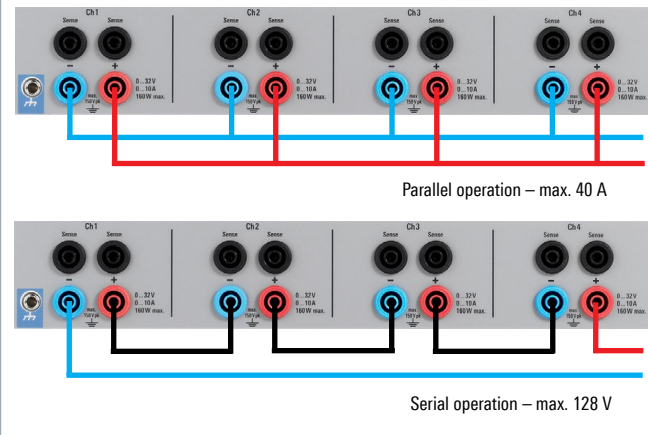
Двухканальный прибор R&S®HMP2020.



Трехканальный прибор R&S®HMP2030.



Parallel and serial operation



Выходные каналы могут быть включены параллельно с целью получения более высоких токов или последовательно – для более высоких напряжений.

Функции для защиты прибора и ИУ

Функции защиты часто применяются для производительных источников питания с высокой выходной мощностью. Но они не всегда реализуются так же согласованно, как в семействе источников питания R&S®HMP. Например, предельные значения для всех функций защиты могут быть сконфигурированы для каждого канала отдельно.

Максимально допустимое напряжение (защита от перенапряжения, OVP)

Если напряжение превышает установленное максимальное значение, выход отключается, и на дисплее мигает индикатор "OVP" (перегрузка). В зависимости от настройки в качестве порога переключения для OVP используется установленное или измеренное прибором напряжение.

Максимально допустимый ток (электронный предохранитель, защита от превышения тока, OCP)

Чтобы обеспечить улучшенную защиту чувствительных нагрузок, каждый канал источников питания R&S®HMP оснащается функцией электронного предохранителя, который может быть отдельно сконфигурирован или сброшен. При превышении настроенного тока произойдет автоматическое отключение затронутого выходного канала с отображением соответствующего сообщения.

Функция электронного предохранителя может быть связана с другими каналами (функция FuseLink). Если в канале превышаете максимальный допустимый уровень тока, то этот канал и все связанные с ним каналы будут отключены. При этом может устанавливаться даже время срабатывания (задержки) электронного предохранителя. С помощью этой функции пользователи могут регулировать поведение источника питания таким образом, чтобы короткие импульсы тока, возникающие при включении канала, не отключали электронный предохранитель.

Защита от перегрева (OTP)

Источники питания R&S®HMP в обязательном порядке оснащены встроенной защитой от перегрева, которая отключает прибор, если есть неизбежный риск тепловой перегрузки.

Современная концепция приборов: небольшие, компактные и бесшумные

Универсальные источники питания должны удовлетворять многим требованиям. Например, они должны надежно работать в районах с нестабильными энергетическими сетями. Первичный трансформатор в R&S®HMP действует как фильтр нижних частот, обеспечивающий стабильность работы.

Источники питания должны быть небольшими и компактными. Вторичный импульсный стабилизатор делает работу источника R&S®HMP чрезвычайно эффективной. Он уменьшает вес и размер прибора, а регулируемый вентилятор обычно работает на низкой скорости или полностью отключен, что значительно снижает уровень шума.

Источники питания должны обеспечивать стабильные выходные напряжения/токи с малым уровнем пульсаций. Это требование реализуется за счет использования для стабилизации схемы линейного регулирования.

Трехканальный прибор R&S®HMP4030.



Четырехканальный прибор R&S®HMP4040.



Удобство эксплуатации

Интуитивность использования

Всеми основными функциями источников питания R&S®HMP можно управлять напрямую с помощью клавиш передней панели. Только для специальных функций, которые нужны реже, необходимо использовать меню.

Просто нажмите клавишу "Voltage" (напряжение), выберите выходной канал и используйте поворотную ручку или клавиши со стрелками, чтобы отрегулировать выходное напряжение с шагом 1 мВ. Аналогичным образом можно установить постоянный выходной ток с разрешением до 0,1 мА в зависимости от модели и диапазона тока. На приборах R&S®HMP4030/HMP4040 для ввода значений также можно использовать цифровую панель клавиш. Если необходимо одновременно устанавливать несколько каналов, например, чтобы увеличить выходное напряжение с ± 12 В до ± 15 В, просто нажмите клавишу "Track" (слежение) и выберите два канала для положительного и отрицательного напряжений. Теперь можно использовать поворотную ручку для симметричной регулировки обоих напряжений. Включение и выключение электронных предохранителей осуществляется ровно таким же способом – просто нажмите клавишу "Fuse" (предохранитель) и клавишу канала.

Цветовая кодировка рабочих состояний

Все настройки и рабочие условия, включая выходную мощность и состояние функций защиты, отображаются на дисплее и подсвечиваются цветами канальных клавиш. Цвета подсвеченных клавиш обозначают различные рабочие состояния:

- Активный канал в режиме постоянного напряжения: зеленый
- Активный канал в режиме постоянного тока: красный
- Режим настройки канала: синий

Клавиша "Output" (выход/вывод) загорается белым цветом, когда выбранные выходные каналы подключаются к нагрузке.

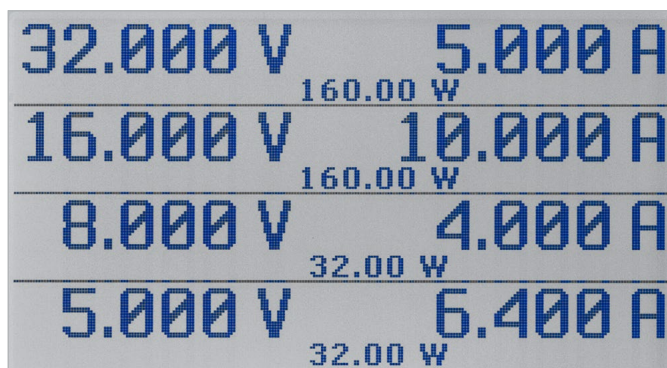
Функция EasyArb для всех каналов

В некоторых задачах требуется изменять напряжение или ток при проведении последовательности испытаний, например, для имитации различных условий зарядки аккумулятора. Функция EasyArb обеспечивает удобное решение для данного случая. Она позволяет запрограммировать последовательность значений время/напряжение или время/ток либо вручную через пользовательский интерфейс, либо через внешние интерфейсы.

Функция EasyArb может использоваться для отдельных каналов или сразу для всех каналов. Во внутренней памяти прибора можно сохранять до трех полных кривых произвольного вида (128 точек) и вызывать их по мере надобности.

Сохранение и вызов настроек прибора

Часто используемые настройки можно сохранять и вызывать с помощью клавиш "Store" (сохранить) и "Recall" (вызвать).



При этом все настройки и рабочие состояния четко визуализируются. Режим постоянного напряжения обозначается зеленой клавишей, режим постоянного тока обозначается красной клавишей. В режиме настройки цвет клавиши меняется на синий.

Идеальный выбор для лабораторий и тестовых систем

Предназначены для использования в лабораториях и системных стойках

Производительные источники питания рассчитаны на более высокую выходную мощность, чем стандартные приборы. Они должны обладать стабильными характеристиками и в то же время обеспечивать требуемую точность и скорость, независимо от того, используются ли они на лабораторном стенде или интегрированы в производственную систему тестирования.

В системных вариантах применения важны функции дистанционного управления и возможность монтажа в стойку. Доступ к разъемам на задней панели и, прежде всего, компактная конструкция, являются ключевыми факторами для использования в тестовых системах.

Источники питания R&S®HMP удовлетворяют всем этим требованиям – в частности R&S®HMP4040, в компактном корпусе которого уникальным образом сочетаются четыре эквивалентных по электрическим параметрам высокоэффективных канала.

Функция компенсации для повышенных требований к точности

Часто на соединительных проводах наблюдается значительное падение напряжения, особенно в задачах с высоким потреблением тока. Поскольку источники питания обычно поддерживают постоянное выходное напряжение, напряжение на испытуемом устройстве будет ниже напряжения, отображаемого на приборе. Функция компенсации осуществляет компенсацию падения напряжения на проводах питания. Фактически присутствующее на нагрузке напряжение измеряется с помощью дополнительной пары компенсирующих линий, и это значение используется для регулирования напряжения непосредственно на нагрузке. Источники питания R&S®HMP оснащены отдельными линиями компенсации для каждого выходного канала.

Разъемы на передней и задней панелях

Безопасные гнезда на передней панели источников питания R&S®HMP рассчитаны на 4 мм штекеры (типа "банан"). Для упрощения использования в системных стойках на задней панели приборов предусмотрены дополнительные разъемы для всех каналов (включая линии компенсации).

Все разъемы также размещены на задней панели (здесь показана модель R&S®HMP4040).

Дистанционное управление функциями прибора

Всеми приборами семейства R&S®HMP можно управлять дистанционно, обеспечивая их работу в составе тестовых систем. Используется язык сценариев SCPI (стандартные команды для программируемых приборов). Доступны следующие типы интерфейсов:

Сдвоенный интерфейс USB/LAN:

Сдвоенный интерфейс R&S®HO732 с портами USB и LAN устанавливается в стандартной версии прибора.



Сдвоенный интерфейс RS-232/USB:

Сдвоенный интерфейс R&S®HO720 с портами RS-232 и USB доступен в виде опции. Данная опция может быть установлена вместо стандартного интерфейса R&S®HO732.



Интерфейс GPIB:

Интерфейс R&S®HO740 с портом GPIB (IEEE-488) также доступен в виде опции. Опция также может быть установлена вместо стандартного интерфейса R&S®HO732.



Также могут быть реализованы другие интерфейсы дистанционного управления без вскрытия корпуса источника питания.



Технические характеристики

Все данные действительны при температуре 23 °C (−3 °C/+7 °C) после 30-минутного прогрева.

Электрические характеристики		
Выход	Все выходные каналы гальванически изолированы и не заземлены.	
Количество выходных каналов	R&S®HMP2020	2
	R&S®HMP2030	3
	R&S®HMP4030	3
	R&S®HMP4040	4
Суммарная выходная мощность	R&S®HMP2020/HMP2030	макс. 188 Вт
	R&S®HMP4030/HMP4040	макс. 384 Вт
Макс. выходная мощность на канал	R&S®HMP2020	канал 1: 160 Вт; канал 2: 80 Вт
	R&S®HMP2030	80 Вт
	R&S®HMP4030/HMP4040	160 Вт
Выходное напряжение на канал	все модели	от 0 В до 32 В
Макс. выходной ток на канал	R&S®HMP2020	канал 1: 10 А; канал 2: 5 А
	R&S®HMP2030	5 А
	R&S®HMP4030/HMP4040	10 А
Максимальное напряжение в последовательном режиме работы	R&S®HMP2020	64 В
	R&S®HMP2030/HMP4030	96 В
	R&S®HMP4040	128 В
Максимальный ток в параллельном режиме работы	R&S®HMP2020/HMP2030	15 А
	R&S®HMP4030	30 А
	R&S®HMP4040	40 А
Пульсации напряжения	от 3 Гц до 100 кГц	< 250 мкВ (СКЗ), тип. < 150 мкВ (СКЗ)
	от 3 Гц до 20 МГц	тип. < 1,5 Ом
Пульсации тока		< 1 мА (СКЗ)
Стабилизация нагрузки	изменение нагрузки от 10 % до 90 %	
Напряжение	± (% от выходного значения + смещение)	< 0,01 % + 2 мВ
Ток	± (% от выходного значения + смещение)	< 0,01 % + 250 мкА
Время восстановления нагрузки	в пределах ± 10 мВ от установленного номинального напряжения	< 1 мс
Стабилизация напряжения в сети	±10 % изменений в напряжении сети питания	
Напряжение	± (% от выходного значения + смещение)	< 0,01 % + 2 мВ
Ток	± (% от выходного значения + смещение)	< 0,01 % + 250 мкА
Разрешение при установке значений		
Напряжение		1 мВ
Ток	R&S®HMP2020, канал 1 (10 А)	< 1 А: 0,2 мА; ≥ 1 А: 1 мА
	R&S®HMP2020, канал 2 (5 А)	< 1 А: 0,1 мА; ≥ 1 А: 1 мА
	R&S®HMP2030	< 1 А: 0,1 мА; ≥ 1 А: 1 мА
	R&S®HMP4030/HMP4040	< 1 А: 0,2 мА; ≥ 1 А: 1 мА
Погрешность установки значений		
Напряжение	± (% от выходного значения + смещение)	< 0,05 % + 5 мВ
Ток	± (% от выходного значения + смещение)	< 0,1 % + 5 мА

Выходные измерения		
Функции измерения		напряжение, ток
Разрешение при снятии показаний		
Напряжение		1 мВ
Ток	R&S®HMP2020, канал 1 (10 А)	< 1 А: 0,2 мА; ≥ 1 А: 1 мА
	R&S®HMP2020, канал 2 (5 А)	< 1 А: 0,1 мА; ≥ 1 А: 1 мА
	R&S®HMP2030	< 1 А: 0,1 мА; ≥ 1 А: 1 мА
	R&S®HMP4030/HMP4040	< 1 А: 0,2 мА; ≥ 1 А: 1 мА
Погрешность считывания		
Напряжение	± (% от выходного значения + смещение)	< 0,05 % + 5 мВ
Ток	± (% от выходного значения + смещение)	< 0,1 % + 2 мА

Выходные измерения		
Температурный коэффициент (на °C)	от 5 °C до 20 °C и от 30 °C до 40 °C	
Напряжение	± (% от выходного значения + смещение)	< 0,01 % + 2 мВ
Ток	± (% от выходного значения + смещение)	< 0,02 % + 3 мА
Функция компенсации		есть, для каждого канала
Максимальная компенсация		1 В

Предельно допустимые параметры		
Максимальное напряжение относительно земли		150 В (пиковое)
Максимальное противодействующее напряжение	напряжение с той же полярностью, подключенное к выходам	33 В
Максимальное обратное напряжение	напряжение с обратной полярностью, подключенное к выходам	0,4 В
Максимальное значение тока	макс. в течение 5 минут	5 А

Режим дистанционного управления		
Время обработки команды		< 50 мс

Функции защиты		
Максимальное напряжение		конфигурируется для каждого канала
Максимально допустимый ток (электронный предохранитель)		конфигурируется для каждого канала
Время срабатывания	$(I_{нагр} > I_{сраб} \times 2)$	< 10 мс
Связь предохранителей (функция FuseLink)		да
Задержка срабатывания	конфигурируется для каждого канала	от 0 мс до 250 мс (с шагом 10 мс)
Защита от перегрева		да

Специальные функции		
Произвольная функция (EasyArb)		
Параметр		напряжение, ток, время
Максимальное количество точек		128
Время пребывания		от 10 мс до 60 с
Режим повторения		непрерывный или импульсный режим с числом повторений от 1 до 255
Память для хранения данных		энергонезависимая память для трех произвольных функций и десяти настроек прибора

Дисплей и интерфейсы		
Дисплей	R&S®HMP2020/HMP2030	ЖК-дисплей, 240 × 64 пикселей
	R&S®HMP4030/HMP4040	ЖК-дисплей, 240 × 128 пикселей
Разъемы на передней панели	канальные выходы	4 мм безопасные гнезда
Разъемы на задней панели		блок разъемов с 4 линиями на канал
Интерфейсы дистанционного управления	стандартный	сдвоенный интерфейс LAN/USB
	опциональный	сдвоенный интерфейс USB/RS-232 (R&S®HO720)
	опциональный	интерфейс IEEE-488 (GPIB) (R&S®HO740)

Общие данные

Параметры окружающей среды		
Температура	Диапазон рабочих температур	от +5 °C до +40 °C
	Диапазон температур хранения	от -20 °C до +70 °C
Относительная влажность	без конденсации	от 5% до 80%
Рабочие характеристики		
Номинальное напряжение сети питания		115 В/230 В (±10%); CAT II
Частота сети питания		от 50 Гц до 60 Гц
Макс. потребляемая мощность	R&S®HMP2020/HMP2030	300 Вт
	R&S®HMP4030/HMP4040	600 Вт
Сетевые предохранители (источник питания 115 В)	R&S®HMP2020/HMP2030	2 × T6.3H/250 V
	R&S®HMP4030/HMP4040	2 × T10H/250 V
Сетевые предохранители (источник питания 230 В)	R&S®HMP2020/HMP2030	2 × T3.15H/250 V
	R&S®HMP4030/HMP4040	2 × T5H/250 V
Соответствие стандартам		
Электромагнитная совместимость	ЕС: в соответствии с Директивой ЕС по электромагнитной совместимости 2014/30/EU в соответствии с Директивой ЕС по электромагнитной совместимости 2014/53/EU Корея	применяемые согласованные стандарты: ■ EN 61326-1: 2013 ■ EN 61326-2-1: 2013 ■ EN 55011: 2016 (класс А) ■ IEC 61000-3-2 2014 (класс В) ■ IEC 61000-3-3: 2013 ■ EN 50581:2012 (RoHS) ■ EN 300 328 V2.1.1 ■ KN 61000-4-11: 2008
Электробезопасность	ЕС: в соответствии с Директивой по низковольтному оборудованию 2006/95/EC США, Канада	применяемые согласованные стандарты: EN 61010-1:2010 CSA C22.2 No. 61010-1:2012
Механические испытания		
Вибрация	синусоидальная	от 5 Гц до 55 Гц, пост. амплитуда 0,3 мм, от 55 Гц до 155 Гц, пост. ускорение 0,5 g, в соответствии с EN 60068-2-6: 2008
	случайная	от 8 Гц до 500 Гц, 1,2 g (СКЗ), по всем 3 осям, в соответствии с EN 60068-2-64: 2008
Механические характеристики		
Габариты (Ш × В × Г)	R&S®HMP2020/HMP2030	285 мм × 95 мм × 405 мм (11,22" × 3,74" × 15,94")
	R&S®HMP4030/HMP4040	285 мм × 136 мм × 405 мм (11,22" × 5,35" × 15,94")
Масса	R&S®HMP2020	7,8 кг
	R&S®HMP2030	8,0 кг
	R&S®HMP4030	12,4 кг
	R&S®HMP4040	12,8 кг
Монтаж в стойку	R&S®HMP2020/HMP2030	опция R&S®HZ42
	R&S®HMP4030/HMP4040	опция R&S®HQP91
Рекомендуемый межкалибровочный интервал	эксплуатация 40 ч в неделю во всем диапазоне заданных условий окружающей среды	1 год

Информация для заказа

Наименование	Тип устройства	Код заказа
Базовый блок		
Двухканальный источник питания	R&S®HMP2020	3629.6718.02
Трехканальный источник питания	R&S®HMP2030	3629.6718.03
Трехканальный источник питания	R&S®HMP4030	3629.6776.03
Четырехканальный источник питания	R&S®HMP4040	3629.6776.04
Принадлежности в комплекте		
Набор кабелей питания, краткое руководство		
Интерфейсные опции		
Сдвоенный интерфейс (RS-232/USB)	R&S®HO720	3594.3660.02
Интерфейс IEEE-488 (GPIB)	R&S®HO740	3622.3194.02
Компоненты системы		
Держатель для стойки 19", высотой 2 HU для R&S®HMP2020/HMP2030	R&S®HZ42	3622.3207.02
Держатель для стойки 19", высотой 4 HU для R&S®HMP4030/HMP4040	R&S®HZP91	5800.0939.02

Гарантия		
Базовый блок		3 года
Все остальные элементы ¹⁾		1 год
Опции		
Расширение гарантийного срока на один год	R&S®WE1	Обратитесь в ближайший отдел продаж компании Rohde & Schwarz.
Расширение гарантийного срока на два года	R&S®WE2	
Расширение гарантийного срока на один год, включая ежегодную калибровку	R&S®CW1	
Расширение гарантийного срока на два года, включая ежегодную калибровку	R&S®CW2	

¹⁾ Для установленных опций применяется гарантия базового блока, если она превышает 1 год. Гарантия на аккумуляторные батареи составляет 1 год.

USED4TEST

Телефон: +7 (499) 685-7744

used@used4test.ru

www.used4test.ru